

Aspirador de virutas

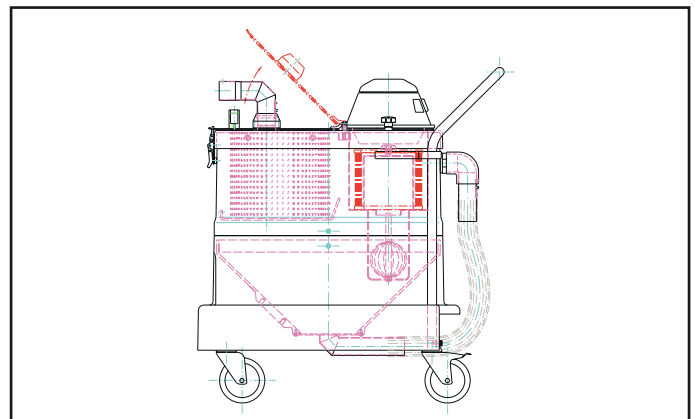
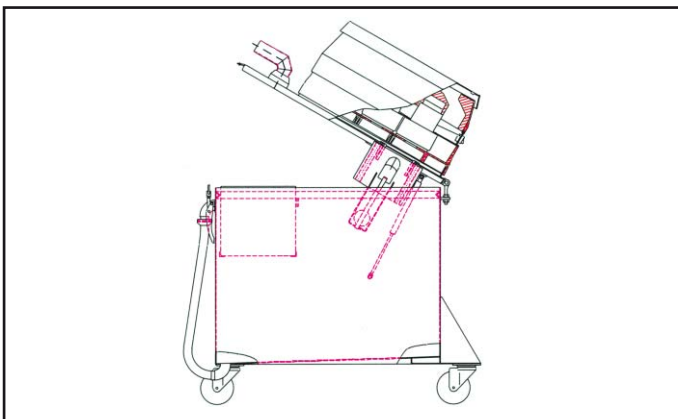
SPS 250

SPS 35



Separación sin problemas de virutas y fluidos

Estos aspiradores especiales son apropiados para la limpieza de máquinas, para la aspiración de aceites para corte, lubricantes refrigeradores y virutas embebidas.



- Aspiración de grandes cantidades con gran proporción de fluidos
- Succión de lubricantes refrigeradores del colector de la bomba
- Aspiración de virutas pesadas
- Especialmente apropiado para centros de mecanizado con vaciado por bomba permanente.

- Especialmente indicado para su empleo en trenes de maquinado angostos
- También ideal para cantidades más pequeñas con menor proporción de fluidos
- GFK = Plástico reforzado con fibra de vidrio *)

	SPS 250-W 24	SPS 250-W 36	SPS 250-D 15	SPS 250-D 22	SPS 250-D 40	SPS 35
Carcasa	Acero	Acero	Acero	Acero	Acero	GFK *)
Largo (mm)	1.100	1.100	1.100	1.100	1.100	845
Ancho (mm)	500	500	500	500	500	520
Alto (mm)	1.220	1.220	1.250	1.250	1.270	930
Potencia del motor (vatios)	2 x 1.200	3 x 1.200	1.500	2.200	4.000	1.200
Tensión (Voltios)	230	230	400	400	400	230
Vacío (mmWS)	2.300	2.300	1.750	2.000	2.140	2.400
Capacidad de aire (m³/h)	275	410	230	270	410	166
Capacidad llenado (litros)	150	150	150	150	150	35
Contenedor de virutas (litros)	30	30	30	30	30	15

Filtro de seguridad repelente de agua y aceite

Ruwac Industriesauger
RUWAC Industriesauger GmbH

Westhoyeler Str. 25
 D - 49328 Melle

Tel: +49 5226 - 98 30-0
 Fax: +49 5226 - 98 30-44

www.ruwac.de
 E-Mail: ruwac@ruwac.de

Sales representative for Spain | Representante comercial para España:

ECOSEM S.L.

Autovía A-62, salida km 117
 ES - 47009, Valladolid

Tel: +34 983 37 11 15
 Fax: +34 983 37 10 94

www.ecosem.es
 E-Mail: info@ecosem.es

